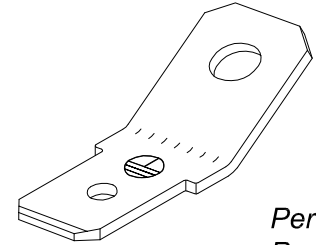
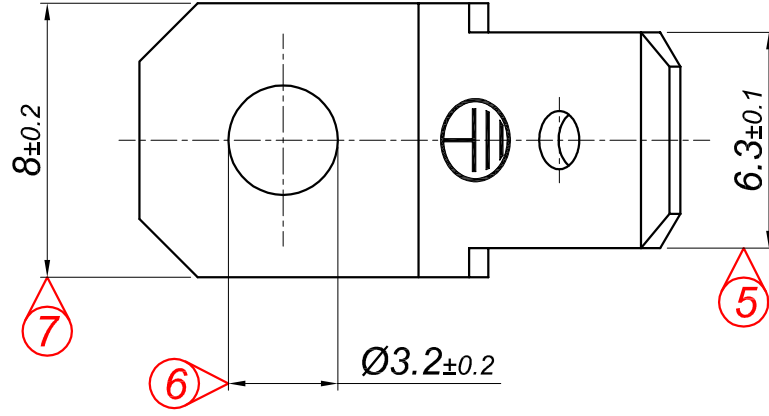
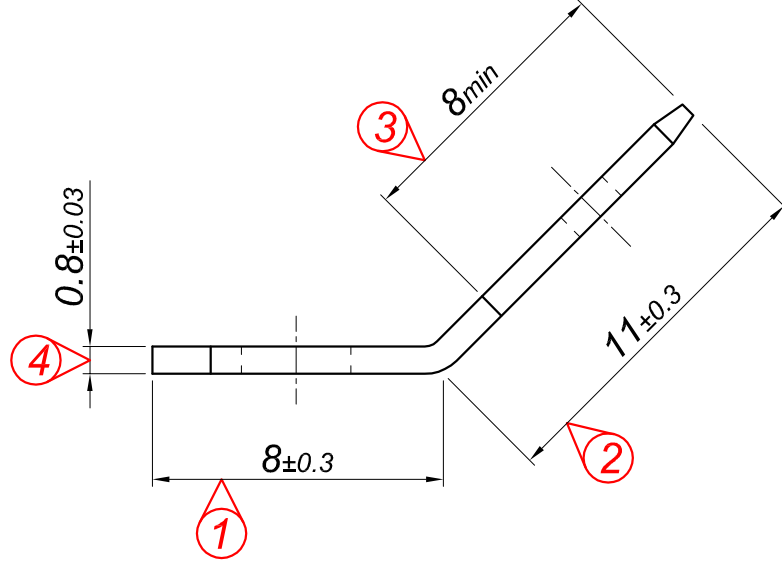


Bu Çizim MESA OTO ELEKTRİK LTD.ŞTİ'nin malıdır. Şirket Yetkililerinin izni olmaksızın kopya edilemez, üzerinde değişiklik yapılamaz.
This Drawing MESA AUTO ELECTRIC LTD 's are property. Can not be copied without the consent of the company authorized, any changes can be made.

PARÇA KODU PART CODE	PARÇA ADI PART NAME	s ÖLÇÜSÜ (KALINLIK) s MEASURE (THICKNESS)	Malzeme Material	Kaplama Coating
TE 2340 DP	6.3 - 45° ERKEK FİŞ Ø3.2 =DP=	-----	(CuZn30) Pirinç / Brass	-----
TE 2340 DPK	6.3 - 45° ERKEK FİŞ Ø3.2 =DPK=	-----	(CuZn30) Pirinç / Brass	Kalay / Sn (3-5µ)



Perspektif
Perspective

Resim üzerinden ölçü almayınız
do not measure on drawing

Tarih / Date	27.11.2012	İmza /Signature	Ölçek /Scale		
Çizen / Desing	M.Yağcı		5 / 1	01 Topraklama işareti eklendi.	07.04.2021
Onay / Approval	Ç.Yeşil		No	Değişiklik / Revision	Tarih/Date



Parça Adı:
Part Name 6.3 - 45° ERKEK FİŞ Ø3.2

Parça Kodu:
Part Code TE 2340